

D 174.2

Eis- und Schneemelder für Freiflächen

Patent unter DE 4032734 erteilt

tekmar[®]
Regelsysteme

Durch das Eis- und Schneemeldesystem wird die Gefahr der Bildung von Schnee- oder Eisbelag auf Fahrbahnen, Gehwegen, Treppen, Rampen, Brücken oder sonstigen Freiflächen angezeigt. Der in der zu überwachenden oder beheizbaren Fläche eingebaute Eisfühler zur Erfassung von Temperatur und Feuchtigkeit überwacht ständig den Zustand der Bodenoberfläche. Der Eismelder schaltet im Bedarfsfall die Freiflächenheizung oder Warneinrichtung ein. Die einstellbare Mindestheizzeit verhindert nach dem Abtauen eine zu schnelle Neuvereisung und erhöht dadurch die Sicherheit. Die Werte der Einstellungen für die Mindestheizzeit, 2 Temperaturschwellen und die Feuchteempfindlichkeit werden im LC-Display digital angezeigt. Zusätzliche Anzeigenebenen geben während der Inbetriebnahme und im Servicefall Auskunft über die Einstellungen und das Verhalten der Anlage.

Technische Daten:

Typ 1750; Eis- und Schneemelder

Nennspannung:	24V~, ±6% (Sicherheitskleinspg.)
Nennleistung:	10,5 VA
Ausgangskontakt Relais1:	230V~, 6A, potentialfrei
Ausgangskontakt Relais2:	ohne Relais Alarm; 6A bei 230V~, sonst 3A
Ausgangskontakt Relais Alarm:	ohne Relais 2; 6A bei 230V~, sonst 3A
Socket:	9217
Maße in mm:	B=108 (6TE), H=88, T=61
Gewicht:	0,28kg



Typ 1749; Netzteil für Eis- und Schneemelder

Nennspannung:	230V ±6%, 50Hz
Nennleistung:	10,5VA
Ausgangsspannung:	24V~
Socket:	9227
Maße in mm:	B=54 (3TE), H=88, T=61

Typ 1749 und 1750

Isolationsprüfung:	4KV
max. Umgebungstemp.:	T50
Schutzart:	IP 20
Schutzklasse:	II nach entsprechendem Einbau
Gehäuseausführung:	Isolierstoffgehäuse mit Stecksocket für den Einbau in Verteilungen nach DIN 43880 (auf Hutschiene).

Eisfühler

Feuchteerfassung durch Messung des Übergangswiderstandes zwischen 2 Elektroden; Temperaturmessung durch Heißleiter (NTC); Heizwiderstand zum Antauen von Eis- und Schneeschichten, Heizleistung von ca. 7W für Feuchteerfassung bis ca. -25°C.

Die Zuleitungen für den Eisfühler dürfen gekürzt oder bis max. 150m verlängert werden. Muffen- oder Dosenverbindungen müssen fachgerecht und absolut dicht ausgeführt werden, da sonst Fehlmessungen erfolgen oder der Fühler zerstört werden kann.

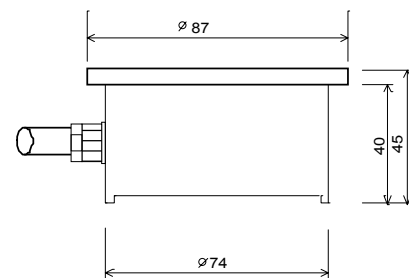
Wir empfehlen die Verwendung des auswechselbaren Fühlers, da Servicekosten und Folgeschäden bei defektem Fühler nicht vergütet werden!

Typ 3310; Eisfühler mit fest angeschlossener Zuleitung und seitlichem Zuleitungsanschluß

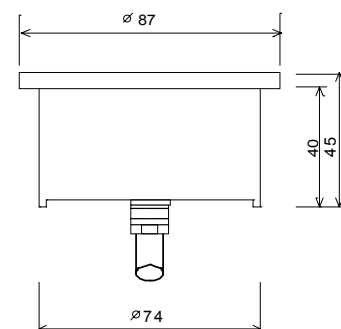
Gehäuse aus Messing G-MS 63; mit angegossener 5 adriger Zuleitung 6m SL-Y11Y, ölbeständig nach DIN VDE 0472/9.71 Abs. 8036, Temperaturbeständigkeit -30 ... +80°C;

Bitte beachten Sie, daß diese Fühlerversion nicht zum Einbau in das tekmar Fühleraufnahmegehäuse geeignet ist.

Typ 3310



Typ 3312



Typ 3312; Eisfühler mit fest angeschlossener Zuleitung und senkrechtem Zuleitungsanschluß

Ausführung wie vor beschrieben, jedoch mit senkrechtem Zuleitungsanschluß; das Fühleraufnahmegehäuse gehört zum Lieferumfang.

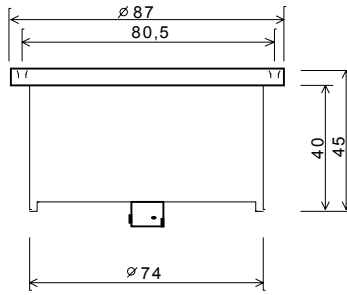
Typ 3311; Eisfühler mit Steckverbindung und Fühleraufnahmegehäuse

Gehäuse aus Messing G-MS 63, mit Steckverbinder zum Anschluß der Zuleitung Typ 3305 bzw. 3306. Zum Lieferumfang gehört das Fühleraufnahmegehäuse aus Messing G-MS 63.

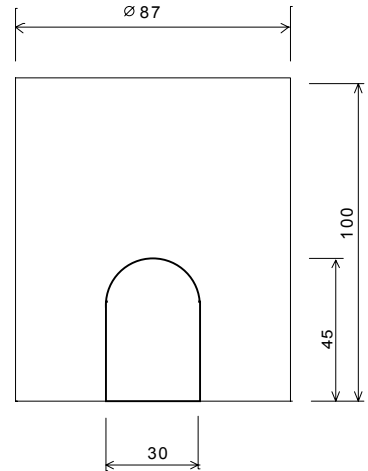
**Zuleitungen
Typ 3305 (6m); Typ 3306 (20m)**

5 adrige Zuleitung SL-Y11Y, mit Bajonettverschluß zum Anschluß der Zuleitung an den Eisfühler Typ 3311, ölbeständig nach DIN VDE 0472/9.71 Abs. 8036, Temperaturbeständigkeit -30 ... +80°C

Typ 3311



Fühleraufnahmegeh. für Typ 3311/ ..12



Sonderlängen:
Fühlerzuleitungen mit Sonderlängen sind mit ausreichendem Lieferzeitvorauslauf lieferbar.

Optionaler 2. Temperaturfühler

Bei Bedarf kann ein separater Temperaturfühler an den Eismelder angeschlossen werden. Dieser zweite Fühler kann z.B. dann sinnvoll sein, wenn nicht nur die Bodentemperatur erfaßt werden soll, sondern über die Erfassung der Lufttemperatur die Anlage bei Unterschreitung der Temperaturschwelle 2 auf „Bereitschaft“ geschaltet werden soll (Beispiel: Einschaltung der Umwälzpumpe bei WW-Systemen).

Für Standardfunktionen des Eismelders ist der Anschluß dieses 2. Sensors nicht erforderlich!

Es können tekmar-Fühler der 31-er Serie verwendet werden. Beim Einbau im Boden muß der Fühler gegen mechanische Belastungen und Feuchteintritt geschützt und die Zuleitung im Schutzrohr verlegt werden.

Fühler-Montageanleitung

Bei Festlegung des Montageortes müssen ungünstige Gegebenheiten wie Schneisen, Schattenflächen, Warmluftaustritte bei Tiefgaragen etc, beachtet werden.

Der optimale Montageort entspricht der Stelle, an der zuerst die kritischen Merkmale: „Temperaturunterschreitung und Feuchtigkeit“ zu einer Glatteisbildung führen können.

Die Fühler werden innerhalb des zu beheizenden oder überwachenden Bereiches so eingesetzt, daß die Fühleroberfläche eine Ebene mit dem umgebenden Belag bildet und die Fühleroberfläche mit ihren Elektroden frei bleibt (Bild 1). Bei abschüssigen Strecken wird der Fühler so eingesetzt, daß die Fühlerfläche waagrecht liegt, um Schnee oder Schmelzwasser auffangen zu können (Bild 2).

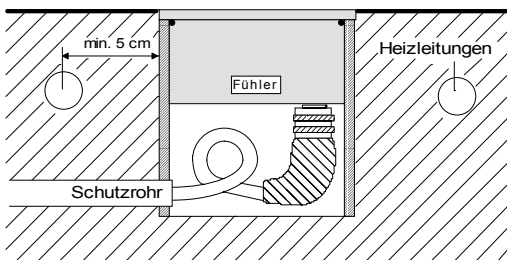


Bild 1

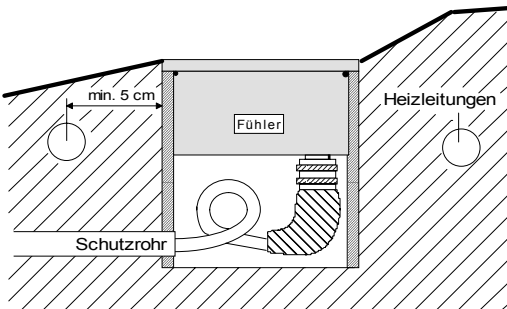
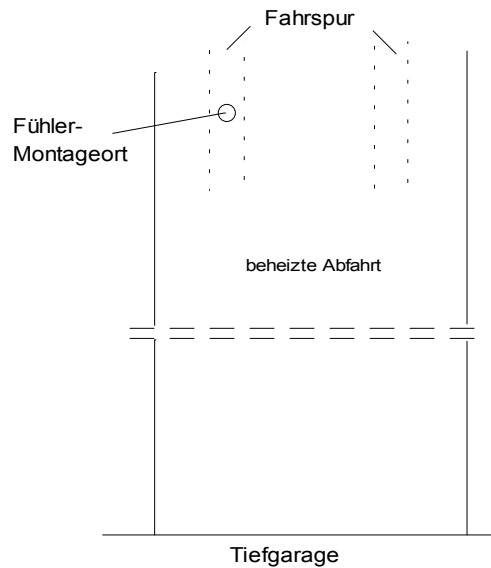


Bild 2



Fühlertyp 3310

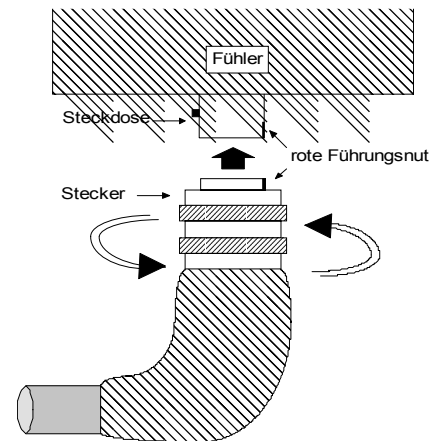
Fühler und Zuleitung müssen bei Verwendung von Heißasphalt durch einen Abstandsring o.ä. gegen die hohe Asphalttemperatur gesichert werden, da andernfalls die elektronischen Bauteile zerstört werden könnten. Nach Erkalten wird der verbliebene Zwischenraum ausgefüllt. Bitte beachten, daß Fühler und Zuleitung im Interesse einer langen Lebensdauer nur kurzfristig einer max. Umgebungstemperatur von 80°C ausgesetzt werden dürfen.

Fühlertyp 3311 / 3312

Zur ungefährdeten, problemlosen Montage und einer möglichen Auswechslung wird der Fühler mit einem Fühleraufnahmegehäuse geliefert. Das Fühleraufnahmegehäuse ist wie unter „Montageanleitung“ beschrieben, mit einer Plastikabdeckhaube nach oben zu positionieren. Die Eismelder-Zuleitung wird in das bauseits vorhandene Leerrohr geschoben und im Eismelder-Sockel gemäß Anschlussschema verdrahtet. Es sollten etwa 15-20 cm Leitung als „Reserve“ im Fühleraufnahmegehäuse verbleiben, um später leichter die Steckverbindung herstellen zu können. Nach Aufbringung des Flächenoberbelages wird die Plastikabdeckung entfernt. Der Fühler Typ 3311 wird nun mit der Eismelder-Zuleitung mittels Bajonett-Verschluß verbunden.

Der Zuleitungsstecker ist wie folgt auf die Fühlersteckdose zu stecken: (siehe auch Bild 3); die gelbe Schutzkappe am Stecker ist zu entfernen. Bezugspunkt für die Winkelposition ist die rote Hauptführungsnut an der Fühler-Steckdose und die rote Führungsnut am inneren Steckring. Der drehbare Ring am Stecker ist bei gleichzeitigem Andruck an die Fühler-Steckdose im Uhrzeigersinn so lange zu drehen, bis der Bajonett-Verschluß eingerastet ist! Erst bei der spürbaren Einrastung ist völlige Dichtigkeit gewährleistet.

Nachdem die Steckverbindung „Fühler mit Zuleitung“ einwandfrei hergestellt ist wird der Fühler in das Fühleraufnahmegehäuse geführt. Mittels der 4 beiliegenden Imbusschrauben (M3x10 V2A) und dem beiliegenden Imbusschlüssel (Größe 2) wird der Fühler gesichert. Bitte auf den richtigen Sitz des O-Ringes achten.



Installationshinweise

Die Montage darf nur von einem Fachmann durchgeführt werden. Die einschlägigen VDE-Vorschriften sind zu beachten. Gemäß Richtlinie VDE 0100 sind Netzanschlusleitungen getrennt von sicherheitskleinspannungsführenden Leitungen zu verlegen. Die Geräte 1749 und 1750 werden auf Automaten-schiene nach DIN 43880 in einer Unterverteilung montiert. Nach Anschluß der Leitungen kann der Eismelder in den Sockel eingesetzt und durch vollständiges Eindrehen der frontzugänglichen Befestigungsschrauben fest mit dem Sockel verbunden werden.

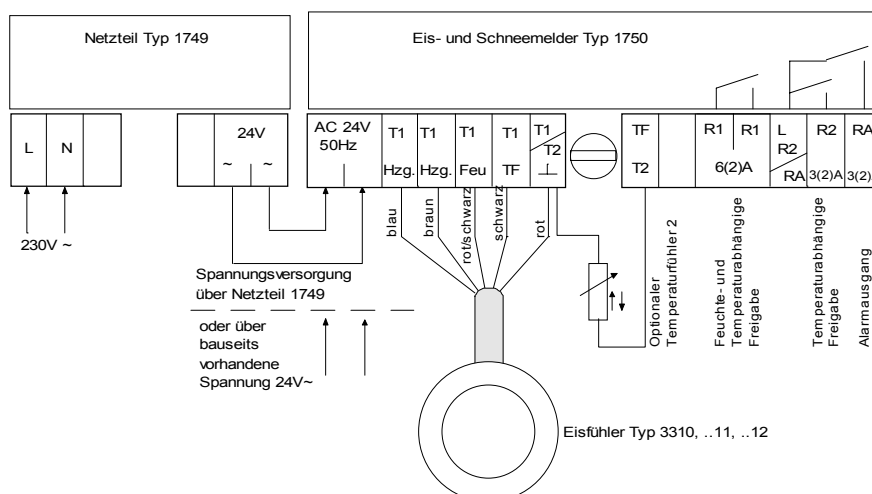
Bitte beachten Sie, daß die Geräte nur im spannungsfreien Zustand auf den Sockel gesetzt bzw. abgezogen werden dürfen.

Beim Anschluß einer induktiven Last (z.B. eines Schützes) müssen evtl. zusätzliche erforderliche EMV-Entstörmaßnahmen installationsseitig vorgenommen werden. Der Eismelder ist ausschließlich geeignet für den Anschluß des Eisfühlers Typ 3310, Typ 3311 bzw. Typ 3312 als Fühler 1 sowie eines NTC-Fühlers der tekmar-Serie 31.. als Fühler 2. Ein Betrieb des Reglers mit anderen Fühlern ist nicht vorgesehen.

Achtung:

Es muß sichergestellt sein, daß die Bajonett-Steckverbindung (Typ 3311) vor dem Zusammenfügen absolut trocken ist. Selbst geringe Feuchteinflüsse können zu Betriebsstörungen führen!

Anschlußbelegung



Funktionsbeschreibung

Abhängig von der Bodentemperatur und dem Zustand der Eisfühleroberfläche (trocken; feucht) wird unter 3 Hauptbetriebsarten unterschieden:

1. Wenn die Bodentemperatur größer als der eingestellte Sollwert von „Temp. Schwelle 1“ ist, steht das System in Bereitschaft. Die Eisfühlerheizung wird nicht aktiviert, der Zustand der Eisfühleroberfläche hat keinen Einfluß auf den Eismelder. Mit der Taste „Anzeige“ kann die aktuelle Fühlertemperatur „T1 x°C“ abgefragt werden.
2. Wird die Bodentemperatur kleiner als der eingestellte Sollwert von „Temp. Schwelle 1“ und die Oberfläche des Eisfühlers bleibt ohne Feuchtebelag, wird das System aktiviert. Unter der Beschriftung „TF1“ ist ein Anzeigebalken im Display zu erkennen. Mit der integrierten Eisfühlerheizung wird die Fühleroberfläche auf den eingestellten Wert von „Temp. Schwelle 1“ konstant gehalten. Im Display erscheint bei aktiver Fühlerheizung ein Anzeigebalken über dem Schriftzug „Fühler“.
3. Bildet sich während der Betriebsart 2 ein Feuchtebelag, die Erkennung von Feuchte wird durch einen Anzeigebalken über dem Schriftzug „Feuchte“ im Display angezeigt, auf der Eisfühleroberfläche, wird der Relaisausgang „Relais 1“ für die eingestellte Mindestheizzeit eingeschaltet. Dies ist durch einen Anzeigebalken unter dem Schriftzug „R1“ im Display zu erkennen. Die Fühlerheizung wird außer Betrieb gesetzt, damit der Fühler die Bedingungen der umgebenden Fläche annimmt und sich nicht selbst trocken heizt. Falls die Fühlertemperatur unter -2°C absinkt, wird die Fühlerheizung wieder aktiviert. Der Eisfühler wird, um bei starken Temperatureinbrüchen schneller reagieren zu können, auf dieser Temperatur gehalten.

In der Betriebsart 2 wird die Eisfühleroberfläche durch Heizwiderstände, die sich unter den Feuchte-Elektroden befinden, erwärmt. Ein Trockenheizen des Eisfühlers durch die eingebaute Fühlerheizung zum Anschmelzen von Eis oder Schnee wird dadurch verhindert, daß:

1. die Beheizung abhängig von der Umgebungstemperatur impulsweise und nur auf den Temperaturwert erfolgt, der mit dem Einsteller Temp. Schwelle1 eingestellt wurde;
2. Für die Dauer des Betriebes der Freiflächenheizung die Fühlerheizung abgeschaltet wird;
3. Die Heizwiderstände innerhalb des Sensors so angeordnet sind, daß nur ein Teilbereich der Fühleroberfläche erwärmt wird.

Insbesondere der unter 3. beschriebene Umstand ermöglicht eine Feuchteerfassung auch in Extremsituationen, z.B. beim Auftreten von Reifglätte oder extrem starken Schneefall, wenn sich über dem teilbeheizten Bereich eine „Glocke“ bilden kann. In diesem Fall liegt der Rand der Glocke noch innerhalb des Sensors und ermöglicht die Erkennung von Feuchte.

Fällt Schnee auf die Eisfühleroberfläche oder bildet sich Eis oder Reif, wird dieser angetaut. Es bildet sich zwischen den beiden Feuchte-Elektroden ein Feuchtebelag, welcher das System unverzüglich in die Betriebsart 3 umschaltet. Nun wird der Betrieb der Fühlerheizung aus- und der Betrieb der Freiflächenheizung für die Mindestheizzeit eingeschaltet. Der Eisfühler übernimmt wieder die Messung der Bodentemperatur.

Sollten am Ende einer Mindestheizzeit die Bedingungen „Temperatur und Feuchte“ nach wie vor vorhanden sein, wird die Mindestheizzeit erneut aktiviert, ohne den Betrieb der Freiflächenheizung zu unterbrechen.

Tritt während des Betriebes eine Störung auf, wird das Relais „Alarm“ geschaltet und die Störquelle im Display angezeigt. Die Erläuterung zu den einzelnen Störmeldungen entnehmen Sie dem Abschnitt „Bedien- und Anzeigeelemente“.

Bedien- und Anzeigeelemente

Eingabe mittels Stellknopf

Wird einer der nachfolgend aufgeführten Potentiometer betätigt, wechselt das Display auf den entsprechenden Wert und zeigt diesen im Display an.

T1- Schwelle (Temperaturschwelle Bodenfühler 3310/11/12)

Bei Unterschreitung der eingestellten Temperaturschwelle wird die Fühlerheizung eingeschaltet und die Feuchteauswertung ist Aktiv. Stellbereich: -1 ...+5°C

Feuchteempfindlichkeit

Ist die Feuchteauswertung Aktiv (T1-Schwelle unterschritten) und wird der hier eingestellte Feuchte-Sollwert überschritten, schaltet der Eismelder das Relais 1 und damit die Freiflächenheizung bzw. Warneinrichtung ein.

Je größer der Einstellwert gewählt wird, desto unempfindlicher wird die Feuchteerkennung.

z.B. Einstellung 10= empfindlich; bereits wenig Feuchtigkeit ist ausreichend damit der Eismelder „Feuchte“ erkennt.

Einstellung 500= unempfindlich; zwischen den Feuchteelektroden des Eisfühlers muß relativ viel Wasser vorhanden sein damit Feuchte erkannt wird.

Option: Der Feuchtwert kann auf die Position „0“ gestellt werden. In diesem Fall findet keine Feuchteerfassung statt, sondern der Eismelder arbeitet nur temperaturabhängig.; beim Unterschreiten der Temperatur Schwelle 1 wird das Relais 1 ein- und beim Überschreiten ausgeschaltet. Stellbereich: 0 ...500

T2- Schwelle (Optionalen Fühler 2 / Vorwarnung)

Bei angeschlossenem Fühler 2 wird bei Unterschreitung der eingestellten Temperaturschwelle das Relais 2 ein- und beim Überschreiten ausgeschaltet.

Achtung ! Bei nicht angeschlossenem Fühler 2 wird bei Überschreitung der T2- Schwelle die Freiflächenheizung vorzeitig abgeschaltet, daher ist es wichtig, daß der Sollwert für die Temperatur Schwelle 2 immer größer eingestellt wird als der Sollwert der Temperatur Schwelle 1. Stellbereich: -5 ...+10°C

Heizzeit

Der Einsteller (Mindestheizzeit) ermöglicht die Vorgabe einer Zeitspanne, für die bei entsprechender Ansteuerung durch den Eismelder, die Freiflächenheizung eingeschaltet bleiben soll. Durch diese Einstellung läßt sich häufiges kurzfristiges Ein-Ausschalten vermeiden. Ebenso kann durch eine großzügig gewählte Zeiteinstellung gewährleistet werden, daß das Heizmedium die gesamte Freifläche abgetaut hat. Stellbereich: 0 ...90min.

Beschreibung der Anzeigenebenen

Der Eismelder verfügt über 3 Anzeigenebenen. Die erste Anzeigenebene gibt Auskunft über die aktuellen Meßwerte und die vorgenommenen Einstellungen (siehe „Eingabe mittels Stellknopf“).

Innerhalb einer Anzeigenebene läßt sich der nächste Eintrag durch drücken der Taste „Anzeige“ anwählen.

Zur Anwahl der 2. Anzeigenebene muß die Taste „Anzeige“ für ca. 10 sek. gedrückt gehalten werden.

Die 3. Anzeigenebene kann angewählt werden, indem gleichzeitig die Tasten „Anzeige“ und „Minus“ für ca. 10 sek. gedrückt werden.

Erste Anzeigenebene / Soll- Istwertanzeige

In der ersten Anzeigenebene werden die Werte die per Einstellknopf programmiert wurden und die aktuellen Meßwerte angezeigt. Durch das Tippen der Taste „Anzeige“ wird auf die nächste Anzeige weitergeschaltet.

Pos. 1 MH 90

Es wird die programmierte „Mindestheizzeit“ angezeigt; z.B. 90min.

Pos. 2 T1 5°C

Anzeige der aktuell am Temperaturfühler 1 gemessenen Bodentemperatur; z.B. 5°C Istwert Temperaturfühler 1

Pos. 3 T1S 2°C

Der programmierte Sollwert für die „Temperatur Schwelle 1“ wird angezeigt; z.B. 2°C Sollwert Temperatur Schwelle 1

Pos. 4 T2 8°C

Anzeige der aktuell am Temperaturfühler 2 gemessenen Außen-, Boden-, Vor- oder Rücklaufemperatur; sofern der optional aufschaltbare Temperaturfühler angeschlossen ist, sonst erscheint „---°C“

Pos. 5 T2S 9°C

Der programmierte Sollwert für die „Temperatur Schwelle 2“ wird angezeigt; z.B. 9°C Sollwert Temperatur Schwelle 2

Pos. 6 FE 300

Anzeige des aktuell gemessenen Feuchtwertes; z.B. 300

Pos. 7 FES400

Der programmierte Sollwert für die „Feuchte Schwelle“ wird angezeigt; z.B. 400

Pos. 8 MT 2°C

Anzeige der vom Eismelder errechneten Bodentemperatur; z.B. 2°C

Zweite Anzeigenebene / Systeminfo und Relais test

In der zweiten Anzeigenebene erhalten Sie Informationen zu den Schaltausgängen und die Möglichkeit die Schaltausgänge durch das Betätigen der Taste „Plus“ ein- (Anzeige „1“) bzw. mit der Taste „Minus“ auszuschalten (Anzeige „0“).

Pos. 1 DPT 0 Der Display-Test kann hier ein- (1) bzw. ausgeschaltet (0) werden.

Pos. 2 RE1 0 Das Relais 1 kann hier ein- (1) bzw. ausgeschaltet (0) werden.

Pos. 3 RE2 0 Das Relais 2 kann hier ein- (1) bzw. ausgeschaltet (0) werden.

Pos. 4 REA 0 Das Relais Alarm kann hier ein- (1) bzw. ausgeschaltet (0) werden.

Pos. 5 MHR 10 Anzeige der verbleibenden Zeit der Mindestheizzeit

Pos. 6 N50 Fühlerstrom / Anzeige der Anzahl der Sinuswellen

Pos. 7 M10 Berechnungsmodus

Pos. 8 VER Anzeige der Software-Version

nächste Pos. zurückspringen zur Anzeigenebene 1

Dritte Anzeigenebene / Fehler-Diagnose

Die dritte Anzeigenebene bietet Ihnen die Möglichkeit Systeminformationen im Bezug auf Fehlerquellen abzufragen.

Die Zahl hinter den Kurztexten gibt Auskunft über die Häufigkeit des aufgetretenen Fehlers, z.B. FHK 12 = 12x Fühlerheizung, Kurzschluß.

Pos. 1 TR1 00 Anzeige: Einschalthäufigkeit des Relais 1

Pos. 2 T1K 00 Fehler: Kurzschluß des Temperatur-Fühlers 1

Pos. 3 T2K 00 Fehler: Kurzschluß des Temperatur-Fühlers 2

Pos. 4 FHK 00 Fehler: Fühlerheizungs-Kurzschluß

Pos. 5 T1U 00 Fehler: Unterbrechung des Temperatur-Fühlers 1

Pos. 6 T2U 00 Fehler: Unterbrechung des Temperatur-Fühlers 2

Pos. 7 FHU 00 Fehler: Unterbrechung der Fühlerheizung

Pos. 8 T1< Anzeige: Anzahl der Schwellenunterscheidungen für T1

nächste Pos. zurückspringen zur Anzeigenebene 1

Anzeige F1-Fehl wird bei vertauschten Fühlerleitungen (rot/rot-schwarz) im Display angezeigt.

Automatische Fehlermeldungen

Die vorgenannten Fehleranzeigen erscheinen (so lange sie noch bestehen) automatisch im Display, das Relais „Alarm“ wird durchgeschaltet und das Relais 1 fällt ab. Wenn mehrere Fehler zum gleichen Zeitpunkt registriert werden, erfolgen die entsprechenden Anzeigen ca. 2sek.-Wechsel. Nach der Beseitigung des Fehlers übernimmt der Eismelder ohne Reset wieder seine Funktion.

Schnittstelle RS 232:

Im abgedeckten oberen Teil des Gerätes ist neben den 3 Einstellern „Feuchte“, „T2-Schwelle“ und „Heizzeit“ eine vierte Geräteöffnung. Nach Entfernen des Verschlussstopfens wird ein dreipoliger Schnittstellenstecker zugänglich, an den ein Schnittstellenkabel anschließbar ist. Dieses Schnittstellenkabel kann als Zubehör bezogen werden.

Nach Anschluß an einen PC können mit einem Terminalprogramm (Schnittstelleneinstellung: 9600Baud / 8Bit / keine Parität / 2 Stopbits) folgende Informationen vom PC aus abgefragt werden:

Nach dem Start des Terminalprogramms wird die Abfrage der Eismelderdaten mit dem Zeichen ! gestartet. Es erfolgt vom Eismelder die Antwort ! mit nachfolgenden Informationen:

Pos. 1.1	Mindestheizzeit;	Anzeige des programmierten Wertes, Bereich von 1 bis 90min.
Pos. 1.2	Temperatur 1 Istwert;	Anzeige der gemessenen Temperatur des Fühlers 1
Pos. 1.3	Temperatur Schwelle 1;	Anzeige des programmierten Wertes, Bereich von -1 ...+5°C
Pos. 1.4	Temperatur 2 Istwert;	Anzeige der gemessenen Temperatur des Fühlers 2
Pos. 1.5	Temperatur Schwelle 2;	Anzeige des programmierten Wertes, Bereich von -5 ...+10°C
Pos. 1.6	Feuchte 0 ...1000;	Anzeige der gemessenen Feuchte
Pos. 1.7	Feuchte Schwelle;	Anzeige des programmierten Wertes, Bereich von 0 ...500
Pos. 1.8	Bodentemperatur;	Anzeige der aktuellen/berechneten Bodentemperatur
Pos. 1.9	Restliche Mindestheizzeit;	Anzeige der verbleibenden Minuten bis zum Ablauf der Mindestheizzeit
Pos. 1.10	Sinuswelle Heizstrom;	Anzeige der Anzahl der Sinuswellen
Pos. 1.11	Modus;	Anzeige des Betriebsmodus des Eismelders
Pos. 1.12	Versionsnummer;	Anzeige der Software-Versionsnummer
Pos. 1.13	Einschaltzeiten Relais 1;	Anzeige der Häufigkeit der Einschaltung des Relais 1
Pos. 1.14	Kurzschluß Fühler 1;	Anzeige der Häufigkeit des Fehlers Kurzschluß Fühler 1
Pos. 1.15	Kurzschluß Fühler 2;	Anzeige der Häufigkeit des Fehlers Kurzschluß Fühler 2
Pos. 1.16	Kurzschluß Fühlerheizung;	Anzeige der Häufigkeit des Fehlers Kurzschluß Fühlerheizg.
Pos. 1.17	Unterbrechung Fühler 1;	Anzeige der Häufigkeit des Fehlers Unterbrechung Fühler 1
Pos. 1.18	Unterbrechung Fühler 2;	Anzeige der Häufigkeit des Fehlers Unterbrechung Fühler 2
Pos. 1.19	Unterbrechung Fühlerheizg.;	Anzeige der Häufigkeit des Fehlers Unterbrechung Fühlerheizg.
Pos. 1.20	T1 Schwellenunterschreitung;	Anzeige der Häufigkeit der Schwellenunterschreitung T1

Durch nachfolgend beschriebene Tasten lassen sich Funktionsbefehle an den Regler senden:

Zeichen	Tasten	Funktion
„	Shift und 2	Das Relais 1 wird für die Dauer der programmierten Mindestheizzeit eingeschaltet.
/	Shift und 7	Das Relais 1 wird für die Dauer der programmierten Mindestheizzeit ausgeschaltet.
\$	Shift und 4	Das Relais 2 wird für die Dauer der programmierten Mindestheizzeit eingeschaltet.
%	Shift und 5	Das Relais 2 wird für die Dauer der programmierten Mindestheizzeit ausgeschaltet.

- Konformitätserklärung

Dieses Gerät entspricht der EU-Richtlinie für elektromagnetische Verträglichkeit (89/336/EWG) und Niederspannung (72/23/EWG).

Es gelten unsere Verkaufs- und Lieferbedingungen.

Bei Bedarf fordern Sie unsere neueste Preisliste an.

Änderungen vorbehalten.

e-mail: tekmar@t-online.de

Internet: <http://www.tekmar.de>

tekmar GmbH • Möllneyer Ufer 17 • D-45257 Essen • Telefon (0201) 48611-0 • Telefax (0201) 48611-11

[Zurück zur Übersicht](#)